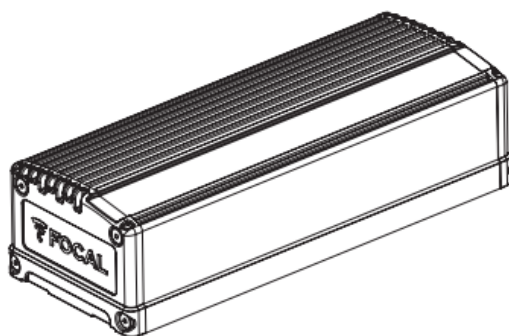


# IMPULSE 4.320<sup>®</sup> DSP/AMPLIFIER

Configuration audio / *Audio presets*

6.0 IMPULSE / 8.0 IMPULSE



<b>Bouton ou potentiomètre</b> <i>Button or potentiometer</i>	<b>Réglages</b> <i>Settings</i>
INPUTS LEVEL	HIGH
FRONT GAIN	1/4 (Position 9h / <i>9:00 position</i> )  Augmenter pour plus de volume sur l'avant du véhicule <i>Turn it up for more volume in the front of the vehicle</i>
REAR GAIN	MIN  Augmenter pour plus de volume sur l'arrière du véhicule <i>Turn it up for more volume in the rear of the vehicle</i>
FRONT CH. (1/2)	75Hz HPF
MODE	HPF
INPUT SELECT	3+4
PHASE	65 °
FREQ (Hz)	entre 90 et 140 <i>between 90 and 140</i>